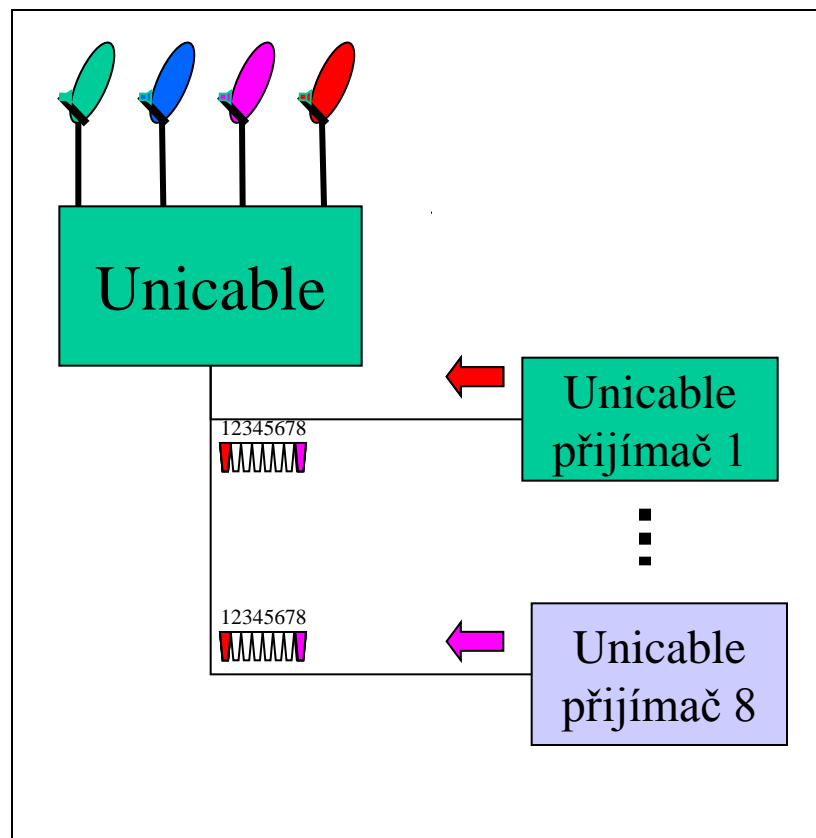
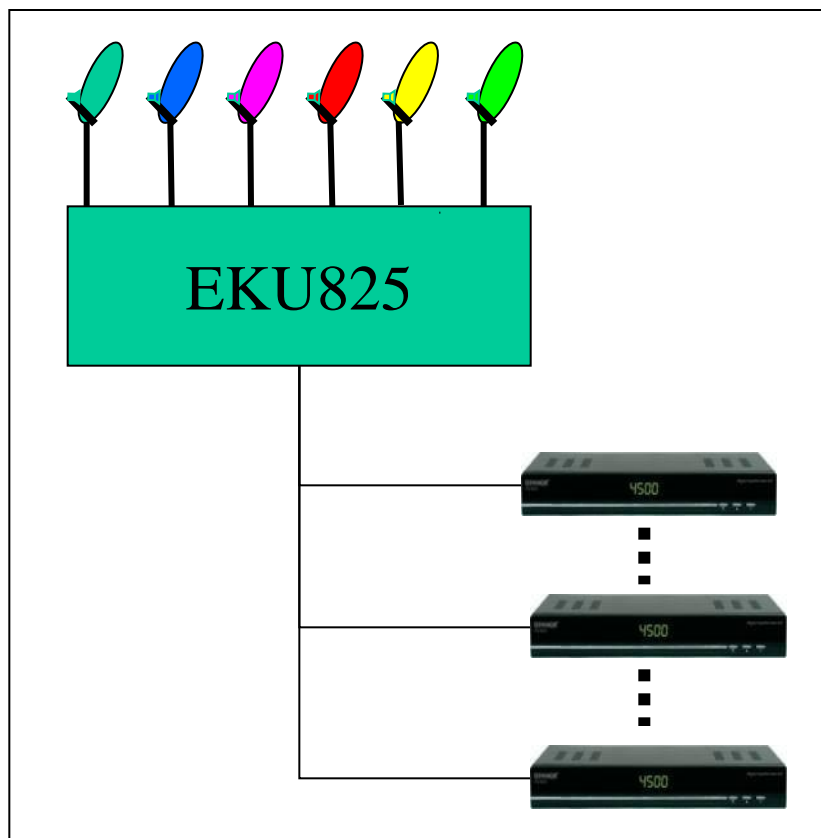


# EKU825 vs. Unicable

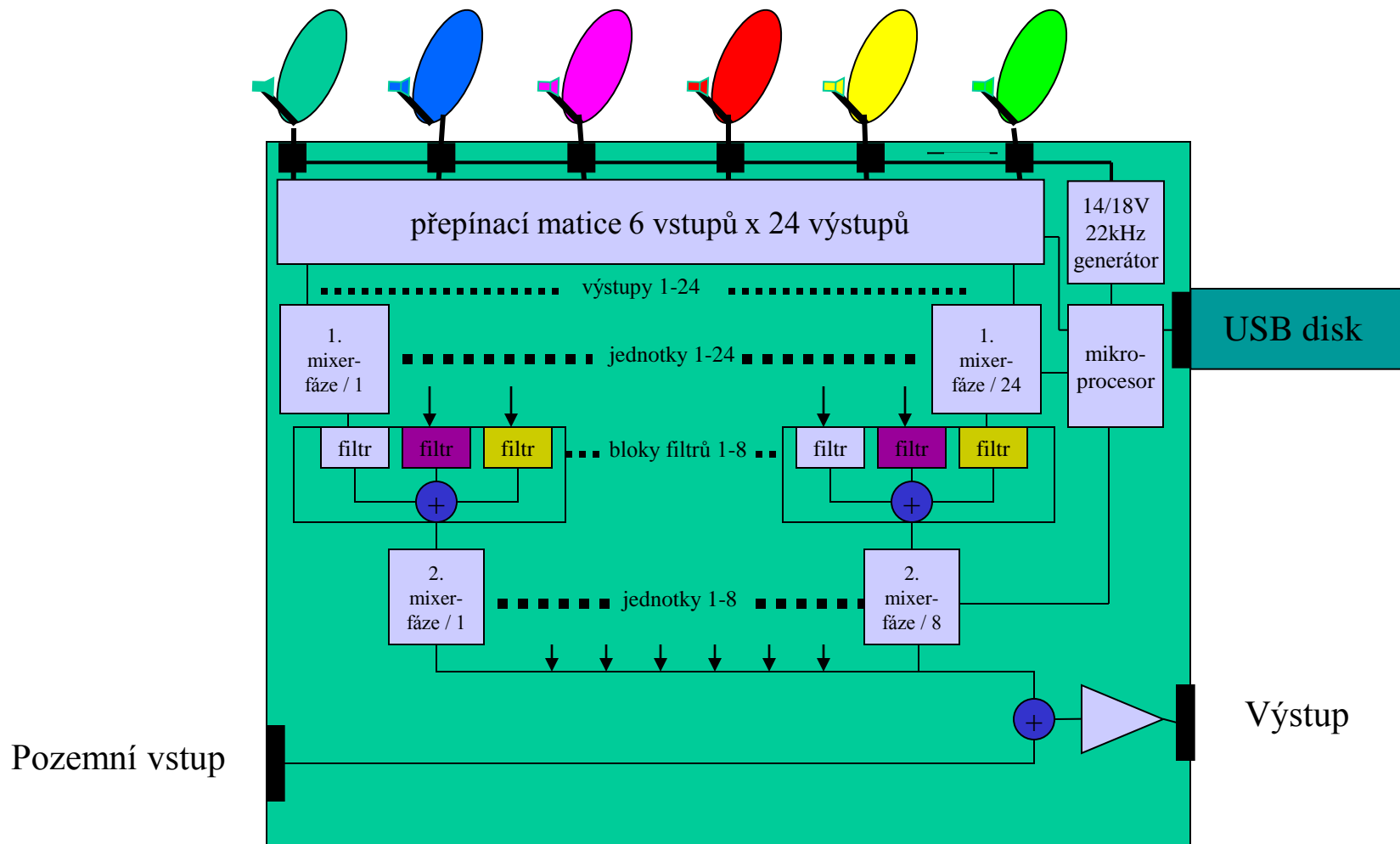


# EKU825 vs. Unicable

- Libovolný počet sat. přijímačů, množství je omezeno pouze kvalitou kabelového rozvodu
- Nevyžadují se žádné speciální přijímače
- 6 satelitních MF úrovní
- Max. 24 volitelných transpondérů
- Jednoduché programování
- Odolnost proti chybám při instalaci nebo při zapojování přijímačů
- Snadné a rychlé přeprogramování při změně programů
- Při změně frekvence transpondéru se přeprogramuje pouze ECU 825
- Možnost připojení i televizorů s integrovaným satelitním přijímačem
- Použitelné v hotelech, rodinných a apartmánových domech apod.
- Limitováno max. počtem 8 sat. přijímačů
- Připojitelné jsou pouze Unicable přijímače
- 4 satelitní MF úrovně
- Až 120 volitelných transpondérů
- Komplexní programování přijímačů závislé na jejich adresování v rozvodu
- Vysoká náchylnost k poškození při chybě v nastavení či při manipulaci s přijímačem
- Časově náročnější při změně programu
- Při změně frekvence transpondéru se musí přeprogramovat všechny sat. přijímače
- Připojení televizorů s integrovaným satelitním přijímačem není možné
- Použitelné zpravidla pouze v rodinných domech

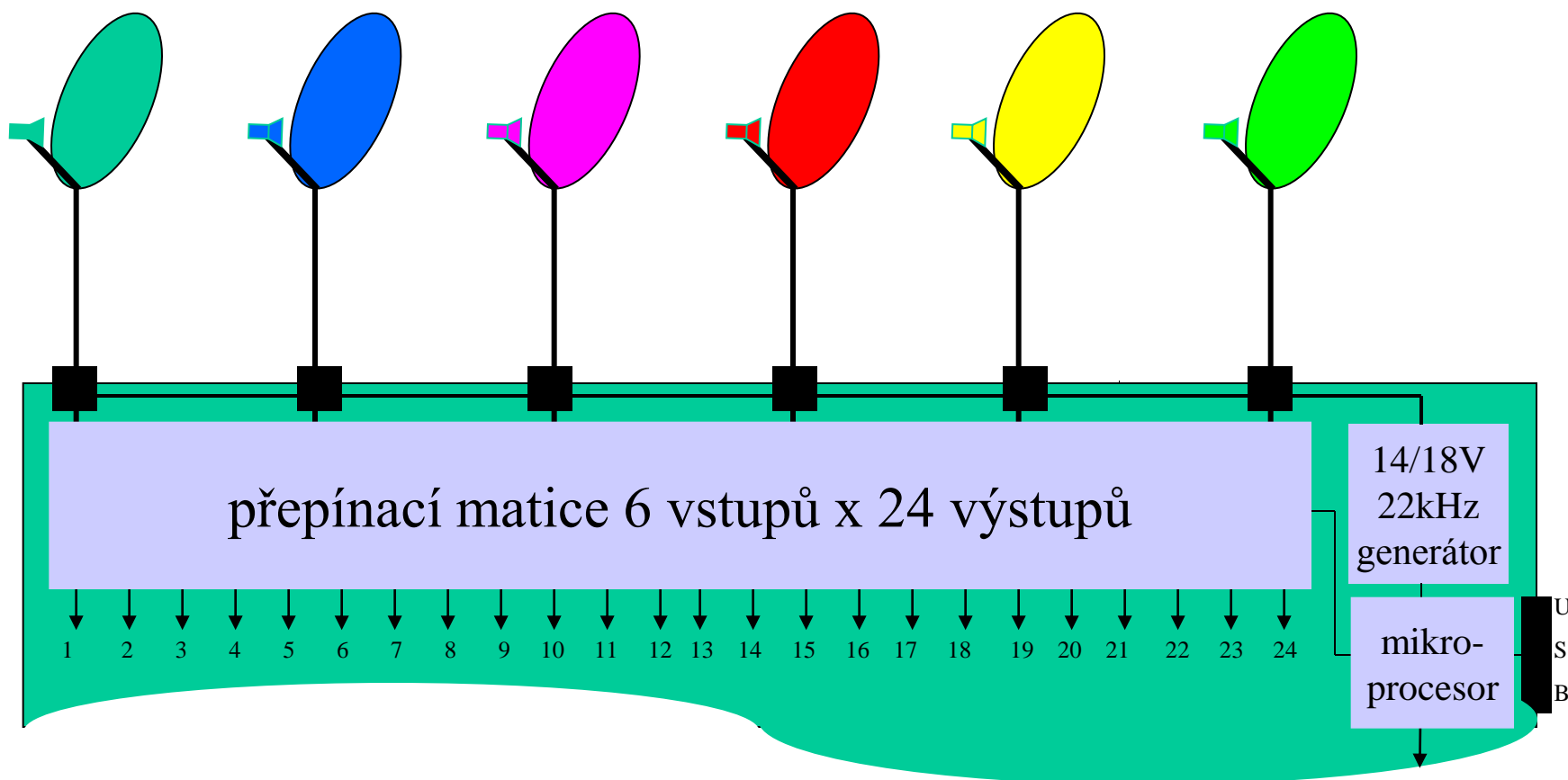
# EKU825 - funkce

## System



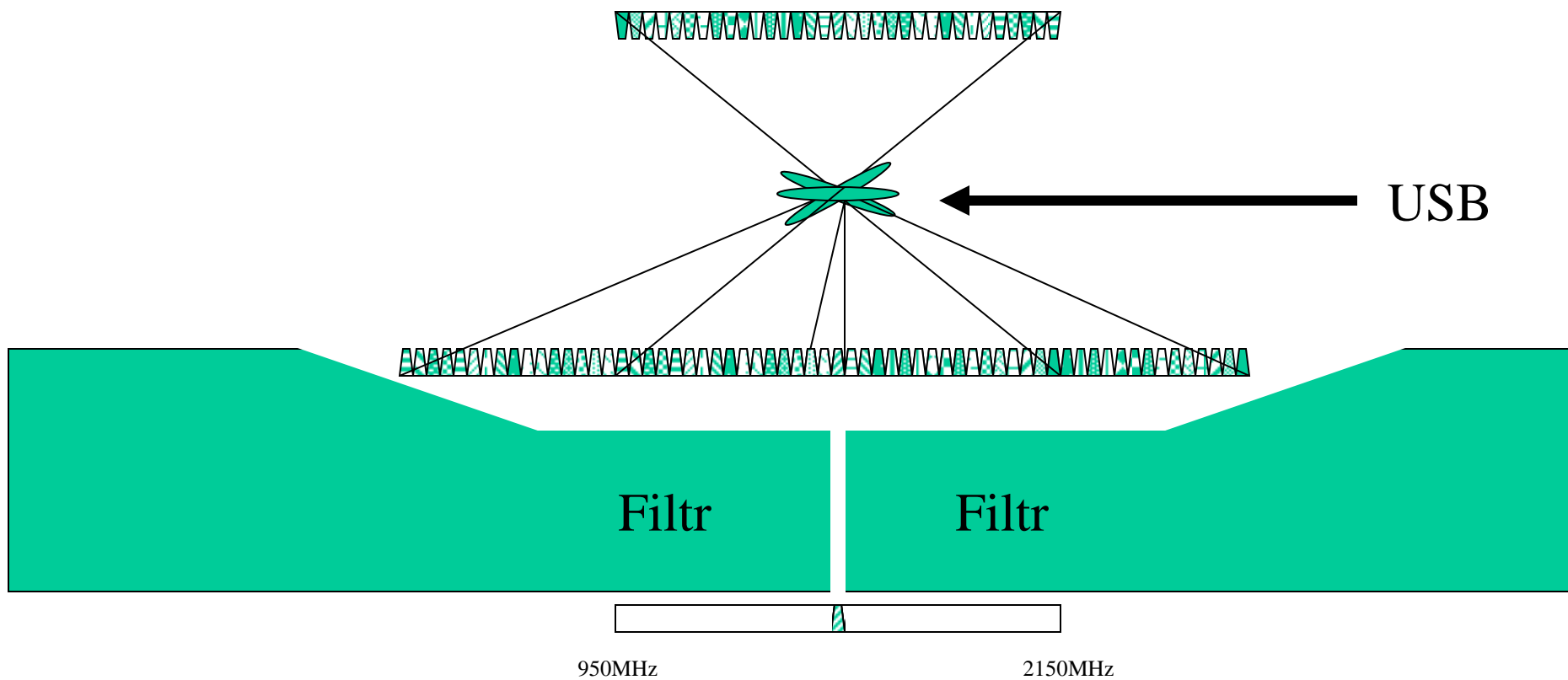
# EKU825 - funkce

vstupní a výstupní jednotka



# EKU825 - funkce

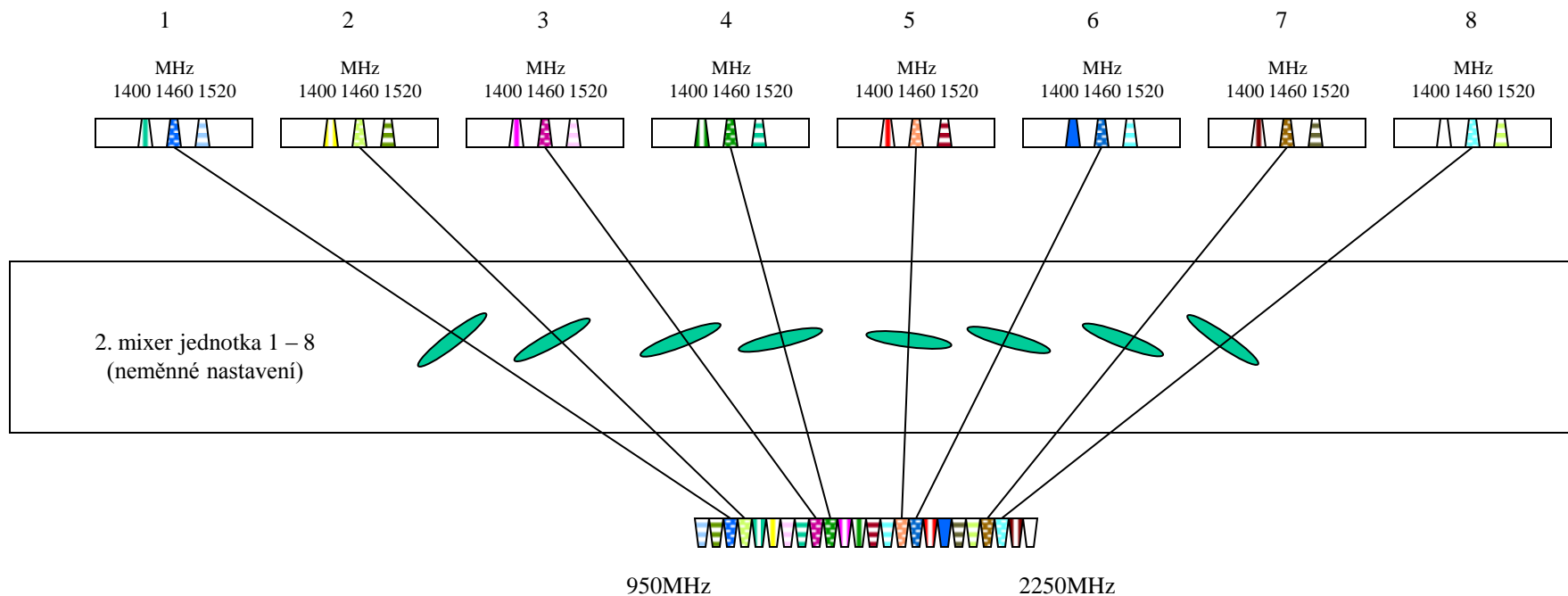
## 1. mixer jednotka a filtry



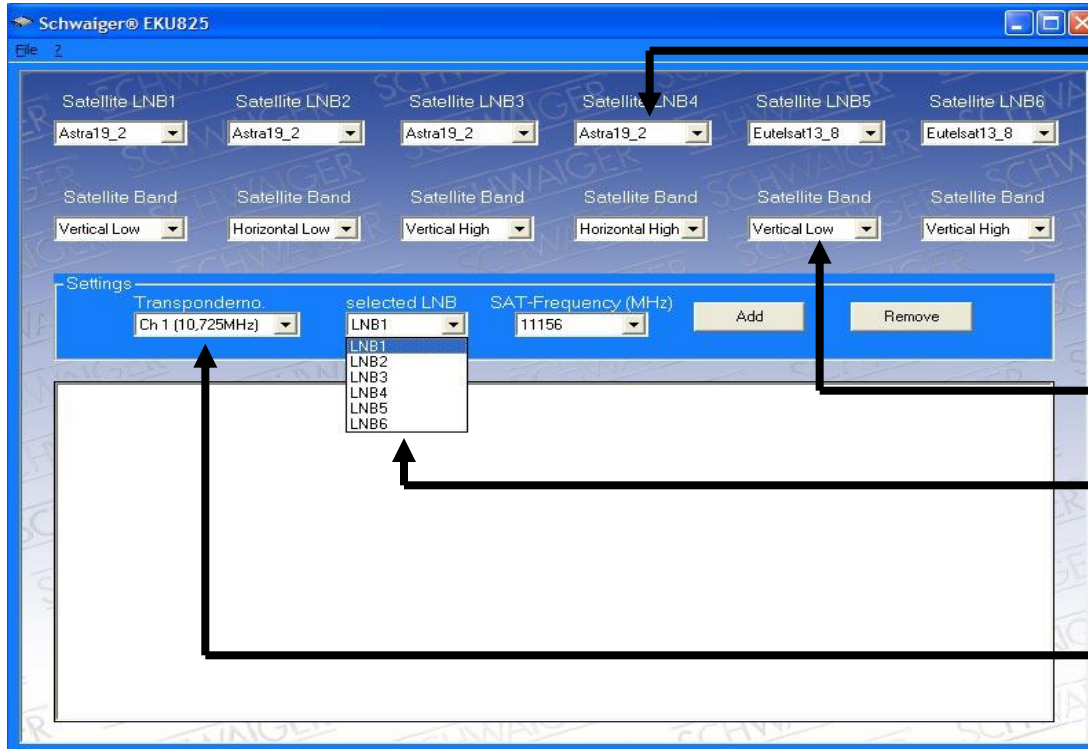
# Funkce EKU825

## 2. mixer jednotka

### Výstupy z filtrů mixer jednotek 1- 8



# EKU825 - konfigurace



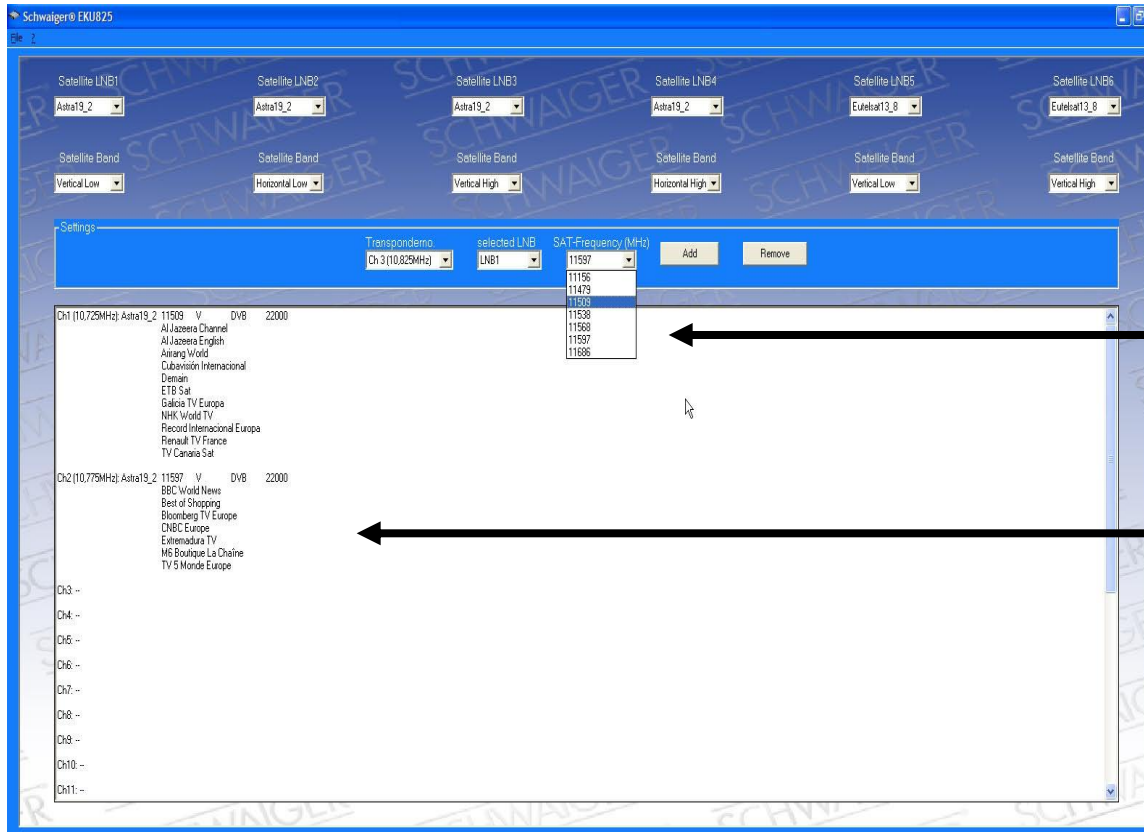
Štítek vstupu

Výběr polarity a pásma

Výběr vstupu pro  
výstupní transpóndér

Výběr výstupního transpóndéru

# EKU825 - konfigurace



Výběr frekvence  
výstupního transpondéru

Seznam TV programů  
na vybraném transpondéru